



Typ 3232 kombinierbar mit

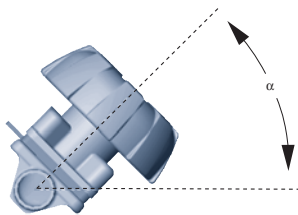
**Typ 2030/31**

Ausführung mit
pneumatischem Antrieb

Die handbetätigten Membranventile in Kompaktbauweise bestehen aus einem Kunststoff-Gehäuse mit Membranabdichtung, PPS-Aufsatz und PPS-Handrad. Die Membran ist Schaltelement sowie Dichtungselement nach außen und einfach auswechselbar. Der Durchfluss ist mit dem Handrad kontinuierlich verstellbar. Die Ventile sind tottraumfrei und können selbstentleerend montiert werden.

Einbaulage bei Selbstentleerung

$\alpha = 15$ bis 30° plus 3° bis 5° Neigung
zur Rohrachse



2-Wege-Membranventil, mit Kunststoffgehäuse, handbetätigt, DN 15-50

- Auch für aggressive Medien
- Strömungsgünstiges Gehäuse
- Durchgangsventil, tottraumfrei
- Gehäuse Muffe und Stutzen radial ausbaubar
- Selbstentleerend

Technische Daten

Nennweite (Membrangröße)	DN 15 bis 50 (65-100 auf Anfrage)
Gehäusewerkstoffe	PVC-U, PP, PVDF
Antriebswerkstoff	PPS Aufsatz und Handrad
Dichtwerkstoffe	EPDM, PTFE/EPDM (FKM auf Anfrage)
Medien	Neutrale oder aggressive Medien
Viskosität	bis zähflüssig
Medientemperatur ¹⁾	siehe Diagramm auf S. 2
Umgebungstemperatur	-10 bis +60 °C
Anschlussgröße	DN 15-50: Muffe und Stutzen
Einbaulage	beliebig
Einbaulage mit Selbstentleerung	5 bis 30° zur Waagerechten gekippt und 3 bis 5° zur Durchflussrichtung geneigt (siehe Zeichnung)
Besonderheiten (auf Anfrage)	Sicherungsschloss

¹⁾ Mit steigender Medientemperatur sinkt der zulässige Nenndruck (siehe Druck-Temperatur-Diagramm S. 3)

Bestell-Tabelle Ventile (weitere Ausführungen auf Anfrage)

Alle Aufsätze und Handräder aus PPS gefertigt

Anschlussgröße [mm]	Nennweite Membrangröße [mm]	Nennweite Membrangröße [inch]	Kv-Wert Wasser [m³/h]	Druckbereich bei +20°C [bar]	Bestell-Nr. EPDM Membran	Bestell-Nr. EPDM/PTFE Membran
PVC-Gehäuse						
Muffen						
20	15	1/2	3,5	0 - 10	262 360	144 764
25	20	3/4	7,2	0 - 10	262 799	144 765
32	25	1	12,5	0 - 10	262 800	144 766
40	32	1 1/4	19,0	0 - 10	262 801	144 767
50	40	1 1/2	28,0	0 - 10	262 802	144 768
63	50	2	40,0	0 - 7	262 803	144 769
PP-Gehäuse						
Muffen						
20	15	1/2	3,5	0 - 10	144 782	144 788
25	20	3/4	7,2	0 - 10	144 783	144 789
32	25	1	12,5	0 - 10	144 784	144 790
40	32	1 1/4	19,0	0 - 10	144 785	144 791
50	40	1 1/2	28,0	0 - 10	144 786	144 792
63	50	2	40,0	0 - 7	144 787	144 793
Stutzen						
20	15	1/2	3,5	0 - 10	144 794	144 800
25	20	3/4	7,2	0 - 10	144 795	144 801
32	25	1	12,5	0 - 10	144 796	144 802
40	32	1 1/4	19,0	0 - 10	144 797	144 803
50	40	1 1/2	28,0	0 - 10	144 798	144 804
63	50	2	40,0	0 - 7	144 799	144 805
PVDF-Gehäuse						
Muffen						
20	15	1/2	3,5	0 - 10	144 806	144 812
25	20	3/4	7,2	0 - 10	144 807	144 813
32	25	1	12,5	0 - 10	144 808	144 814
40	32	1 1/4	19,0	0 - 10	144 809	144 815
50	40	1 1/2	28,0	0 - 10	144 810	144 816
63	50	2	40,0	0 - 7	144 811	144 817
Stutzen						
20	15	1/2	3,5	0 - 10	144 818	144 824
25	20	3/4	7,2	0 - 10	144 819	144 825
32	25	1	12,5	0 - 10	144 820	144 826
40	32	1 1/4	19,0	0 - 10	144 821	144 827
50	40	1 1/2	28,0	0 - 10	144 822	144 828
63	50	2	40,0	0 - 7	144 823	144 829

Hinweis: Mit steigender Mediumstemperatur sinkt der zulässige Nenndruck (siehe Druck-Temperatur-Diagramm nächste Seite).

i Weitere Ausführungen auf Anfrage



Werkstoff
Dichtung: FKM

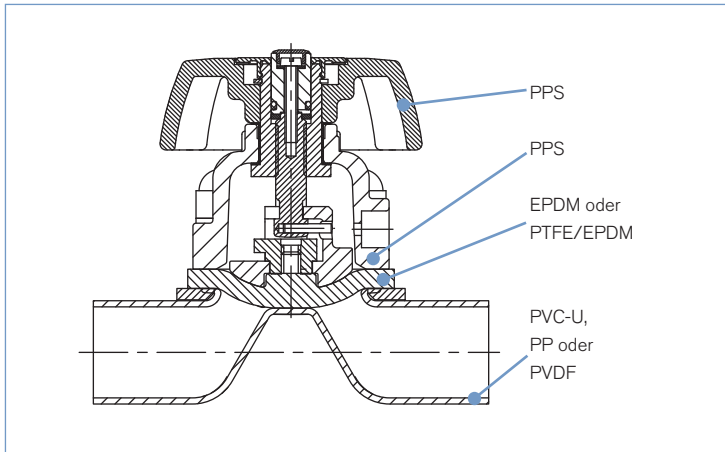


Leistungsanschluss
– Nennweite 65-100
– PVC-Gehäuse Stutzen



Zusätzlich
Ausführungen mit Sicherungsschloss

Materialangaben



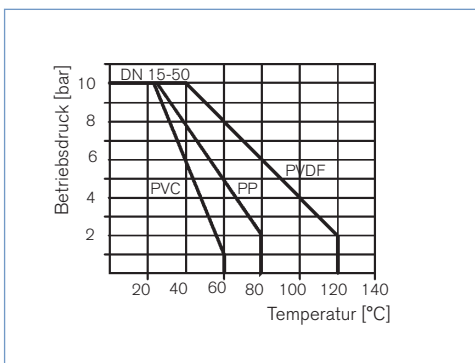
Eignung für Lebensmittel/Sterilanwendungen



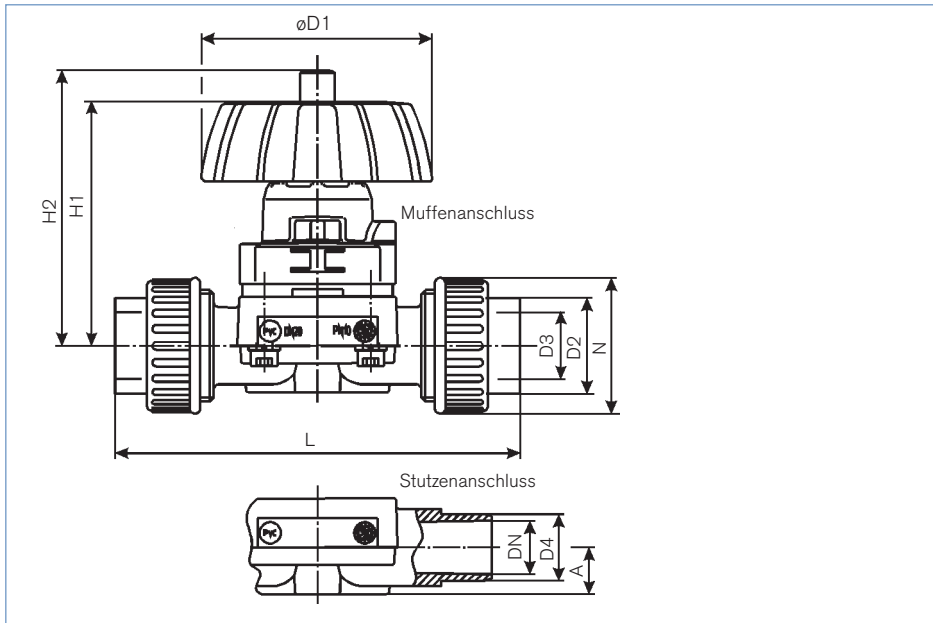
- Die Membranen aus den Werkstoffen EPDM und PTFE/EPDM entsprechen in Ihrer Zusammensetzung dem *Code of Federal Regulations*, veröffentlicht durch die *FDA* (Food and Drug Administration, USA).

Medientemperatur

Druck-Temperatur-Diagramm



Abmessungen [mm]



Alle Varianten				Muffenanschluss				Stutzenanschluss		
Nennweite [mm] (Membrangröße)	$\varnothing D1$	H1	H2	D2	D3	L	N	A	D4	L
15	86	84	92	28	20	128	41	14	20	124
20	86	92	102	36	25	152	51	17,5	25	144
25	86	96	108	42	32	166	58	21	32	154
32	114	124	139	53	40	192	72	25,5	40	174
40	114	130	149	59	50	222	80	32,5	50	194
50	114	145	170	74	63	266	100	39	63	224

Klicken Sie bitte hier, um die für Sie zuständige Bürkert Niederlassung in Ihrer Nähe zu finden →

www.burkert.com