

2/2-Wege-Klein-Magnetventil

Direktwirkend; 0 bis 10 bar; DN 2,0 bis 6,0; EEx m und EEx me

Typ 6013 Ex

TECHNISCHE DATEN

| | | | |
|-------------------------|---|--------------------------|---|
| Gehäusewerkstoff | Messing und Edelstahl 1.4305 | Betriebsspannung | 24/110/230 V/UC andere Spannungen auf Anfrage |
| Dichtwerkstoff | FPM, andere Werk- stoffe auf Anfrage | Spannungstoleranz | ±10% |
| Medien | neutrale Gase und Flüssigkeiten, wie z. B. Druckluft, Stadtgas, Ferngas, Wasser, Hydrauliköl, technisches Vakuum | Nennbetriebsart | Dauerbetrieb 100 % ED ca. 1000/min |
| Medientemperatur | -10 bis +90 °C | Schalzhäufigkeit | • 3m-Kabel, angegossen |
| Umgebungstemp. | -30 bis +60 °C | Elektr. Anschluß | • Klemmenkasten ohne Sicherung, angegossen |
| Viskosität | max. 21 mm ² /s | Schutzart | IP65 |
| Leitungsanschluß | G 1/8, G 1/4 | Zündschutzart | • EEx m II T4 mit ange- gossenem Kabel • EEx me II T4 mit Klemmenkasten m = „moulded in“ (Vergußkapselung) |
| Masse bei EEx me | 0,55 bei G 1/8 0,61 bei G 1/4 | Einbaulage | beliebig, vorzugsweise Antrieb nach oben |

Durchfluß: Kv-Wert Wasser [m³/h]

Messung bei +20 °C, 1 bar Druck am
Ventileingang und freiem Auslauf

Druckangaben [bar]

Überdruck zum Atmosphärendruck

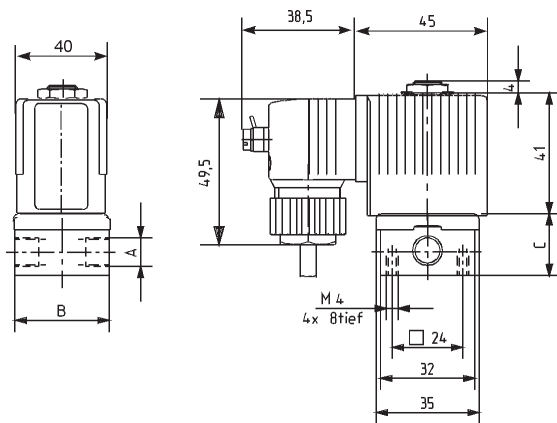
Schaltzeiten [ms]

Messung am Ventilausgang bei 6 bar und +20 °C

Öffnen Druckaufbau 0 bis 90%
Schließen Druckabbau 100 bis 10%

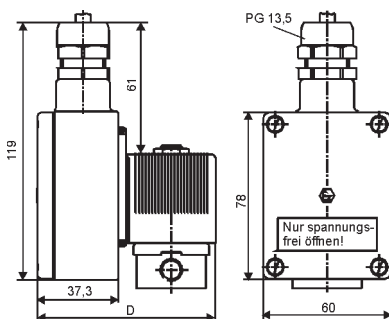
| Nennweite [mm] | Kv-Wert Wasser [m ³ /h] | Druck- bereich [bar] | Spulen- leistung [W] | Leitungs- anschluß | Schaltzeiten | | Masse EEx m [kg] |
|-------------------|--|----------------------------|----------------------------|-----------------------|----------------|-------------------|------------------------|
| | | | | | Öffnen [ms] | Schließen [ms] | |
| 2,0 | 0,11 | 0 - 6 | 7 | Flansch | 20 | 30 | 0,46 |
| 2,0 | 0,12 | 0 - 10 | 9 | G 1/8; G 1/4 | | | 0,51; 0,56 |
| 2,5 | 0,16 | 0 - 8 | 9 | G 1/8 | | | 0,51 |
| 3,0 | 0,23 | 0 - 5 | 9 | G 1/8; G 1/4 | | | 0,51; 0,56 |
| 4,0 | 0,30 | 0 - 1,2 | 9 | G 1/4 | | | 0,56 |
| 6,0 | 0,55 | 0 - 0,4 | 9 | G 1/4 | | | 0,56 |

ABMESSUNGEN [mm]



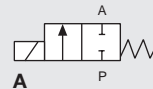
Ausführung nach **EEx m II T4**
mit angegossenem Kabel;
Spulenkörper, Gerätesteckdose
und Kabel sind unlösbar mitein-
ander verbunden.

Bei der 7 W-Ausführung (Flansch)
ist die Spule 32 mm breit.



Ausführung nach **EEx me II T4**
mit angegossenem Klemmen-
kasten; Klemmenkastendeckel
mit Dichtung, verschraubt

| A | B | C | D |
|-------|----|------|----|
| G 1/8 | 32 | 20,8 | 82 |
| G 1/4 | 46 | 26,8 | 88 |

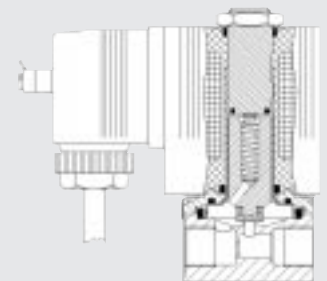


WIRKUNGSWEISE

A 2/2-Wege-Ventil, direktwirkend,
stromlos durch Federkraft ge-
schlossen

BESCHREIBUNG

Das direktwirkende Ventil
Typ 6013 Ex besteht aus einem
Standardgehäuse und einer
übergesteckten Spule mit ange-
gossenem Kabel (EEx m) oder
mit angegossenem Klemmen-
kasten (EEx me). Dieser modu-
lare Aufbau ermöglicht einen
einfachen Spulenwechsel.
Beim Schalten wird der
Magnetkern gegen eine Feder
angezogen und öffnet das Ven-
til. Typ 6013 Ex kann entspre-
chend seiner Zündschutzart
sehr vielfältig als Einzelventil
zum Sperren, Dosieren, Füllen
und Belüften eingesetzt werden.
Es ist auch für technisches
Vakuum geeignet.



BESTELL-TABELLE VENTILE (Weitere Ausführungen auf Anfrage)

Ausführung nach **EEx m II T4**; alle Ventile mit FPM-Dichtung und **angegossenem Kabel** (3 m lang), Kabelabgang nach unten; **nur für Einzelmontage** (Umgebungstemperatur -30 °C bis +60 °C); ohne Handbetätigung; verschiedenen Gehäusewerkstoffe

| Wirkungsweise | Nennweite [mm] | Leistungsanschluß | Kv-Wert Wasser [m³/h] | Spulenwirkleistung [W] | Druckbereich [bar] | Spannung/Frequenz [V/Hz] | Bestell-Nr. MS-Gehäuse | Bestell-Nr. VA-Gehäuse |
|---------------|----------------|-------------------|-----------------------|------------------------|--------------------|--------------------------|------------------------|------------------------|
| A | 2,0 | Flansch | 0,11 | 7 | 0 - 6 | 24/UC | 139 895 | — |
| | | | | | | 230/UC | 139 896 | — |
| A | 2,0 | G 1/8 | 0,12 | 9 | 0 - 10 | 24/UC | 136 039 | 136 027 |
| | | | | | | 110/UC | 136 040 | 136 028 |
| | | | | | | 230/UC | 136 041 | 136 029 |
| A | 2,0 | G 1/4 | 0,12 | 9 | 0 - 10 | 24/UC | 139 892 | 139 887 |
| | | | | | | 110/UC | 139 893 | 139 888 |
| | | | | | | 230/UC | 139 894 | 139 889 |
| A | 2,5 | G 1/8 | 0,16 | 9 | 0 - 8 | 24/UC | 136 042 | — |
| | | | | | | 110/UC | 136 043 | — |
| | | | | | | 230/UC | 136 044 | — |
| A | 3,0 | G 1/8 | 0,23 | 9 | 0 - 5 | 24/UC | 136 045 | 136 030 |
| | | | | | | 110/UC | 136 046 | 136 031 |
| | | | | | | 230/UC | 136 047 | 136 032 |
| A | 3,0 | G 1/4 | 0,23 | 9 | 0 - 5 | 24/UC | 136 048 | 136 033 |
| | | | | | | 110/UC | 136 049 | 136 034 |
| | | | | | | 230/UC | 136 050 | 136 035 |
| A | 4,0 | G 1/4 | 0,30 | 9 | 0 - 1,2 | 24/UC | 136 051 | 136 036 |
| | | | | | | 110/UC | 136 052 | 136 037 |
| | | | | | | 230/UC | 136 053 | 136 038 |
| A | 6,0 | G 1/4 | 0,55 | 9 | 0 - 0,4 | 24/UC | 136 054 | 139 890 |
| | | | | | | 110/UC | 136 055 | — |
| | | | | | | 230/UC | 136 056 | 139 891 |

Ausführung nach **EEx me II T4**; alle Ventile mit FPM-Dichtung und **angegossenem Klemmenkasten ohne Sicherung**, Kabelabgang nach oben; **nur für Einzelmontage** (Umgebungstemperatur -30 bis +60 °C); ohne Handbetätigung; verschiedene Gehäusewerkstoffe

| Wirkungsweise | Nennweite [mm] | Leistungsanschluß | Kv-Wert Wasser [m³/h] | Spulenwirkleistung [W] | Druckbereich [bar] | Spannung/Frequenz [V/Hz] | Bestell-Nr. MS-Gehäuse | Bestell-Nr. VA-Gehäuse |
|---------------|----------------|-------------------|-----------------------|------------------------|--------------------|--------------------------|------------------------|------------------------|
| A | 2,0 | G 1/8 | 0,12 | 9 | 0 - 10 | 24/UC | 139 909 | 139 897 |
| | | | | | | 230/UC | 139 910 | 139 898 |
| A | 2,0 | G 1/4 | 0,12 | 9 | 0 - 10 | 24/UC | 139 911 | 139 899 |
| | | | | | | 230/UC | 139 912 | 139 900 |
| A | 2,5 | G 1/8 | 0,16 | 9 | 0 - 8 | 24/UC | 139 913 | — |
| | | | | | | 230/UC | 139 914 | — |
| A | 3,0 | G 1/8 | 0,23 | 9 | 0 - 5 | 24/UC | 139 915 | 139 901 |
| | | | | | | 230/UC | 139 916 | 139 902 |
| A | 3,0 | G 1/4 | 0,23 | 9 | 0 - 5 | 24/UC | 139 917 | 139 903 |
| | | | | | | 230/UC | 139 918 | 139 904 |
| A | 4,0 | G 1/4 | 0,30 | 9 | 0 - 1,2 | 24/UC | 139 919 | 139 905 |
| | | | | | | 230/UC | 139 920 | 139 906 |
| A | 6,0 | G 1/4 | 0,55 | 9 | 0 - 0,4 | 24/UC | 139 921 | 139 907 |
| | | | | | | 230/UC | 139 922 | 139 908 |

BESTELL-TABELLE ZUBEHÖR (mittelträge Sicherungen für Typ 6013 Ex)

| Spannung [V] | Spulenleistung [W] | Sicherungs-Nennwert [mA] | Bestell-Nr. |
|--------------|--------------------|--------------------------|-------------|
| 24 | 7 | 800 | 007 076 |
| 110 | 7 | 160 | 007 070 |
| 230 | 7 | 80 | 006 840 |
| 24 | 9 | 1000 | 007 077 |
| 110 | 9 | 250 | 007 072 |
| 230 | 9 | 100 | 007 068 |

DTS 1000010720 DE Version: B Status: RL (released | freigegeben | valide) printed: 30.06.2006