



Kleinmengen Durchflussmessgerät mit Ovalrädern für kontinuierliche Messung

- Für Medien mit hoher Viskosität
- Lieferbar für Anzeige, Überwachung, Signalübermittlung, 2-Punkt-Regelung in Verbindung mit 8025 oder 8619 und/oder Dosiersteuerung in Verbindung mit 8025

Typ 8071 kombinierbar mit



Typ 8025

Universal- Durchflusstransmitter



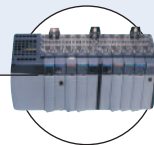
Typ 8619

multiCELL Transmitter/Controller



Typ 2101 (8692)

TopControl Regelsystem



SPS

Dieses Durchflussmessgerät ist speziell zur Durchflussmessung oder Dosiersteuerung (wenn mit 8025/8619 kombiniert) für Medien mit hoher Viskosität, wie Klebstoffe, Honig oder Öl bestimmt.

Der 8071 arbeitet nach dem Ovalrad- Messprinzip. Dieses, seit Jahren erprobte Prinzip, ermöglicht sehr genaue und wiederholbare Messungen über einen grossen Durchfluss- und Viskositätsbereich. Ein niedriger Druckverlust und eine hohe Druckfestigkeit erlauben einen Einsatz in verschiedensten Applikationen.

Alle 8071 liefern einen Frequenzgang über einen Reed Kontakt und einen Frequenzgang über einen Open Collector Transistor NPN und einen Frequenzgang über einen Reed Kontakt und dem Anschluss eines ein Meter langen 5-adrigen Kabels mit offenen Kabelenden.

Allgemeine Daten

Kombinierbarkeit

mit Typ 8025 Universal Transmitter/Dosiergerät oder Typ 8619 multiCELL Transmitter/Controller (siehe entspr. Datenblatt)

Werkstoffe

Gehäuse Aluminium, PPS, Edelstahl 316F (1.4401)
 Ovalräder PPS, Edelstahl 316F (1.4401)
 Lager Hastalloy C, PPS, Edelstahl 316F (1.4401)
 Dichtung FKM oder FFKM

Elektrische Anschlüsse

Kabelverschraubung, 5-adriges Kabel, 1 m lang

Umgebung

Umgebungstemperatur

Aluminium oder PPS Gehäuse
 Edelstahl Gehäuse

(Betrieb und Lagerung)

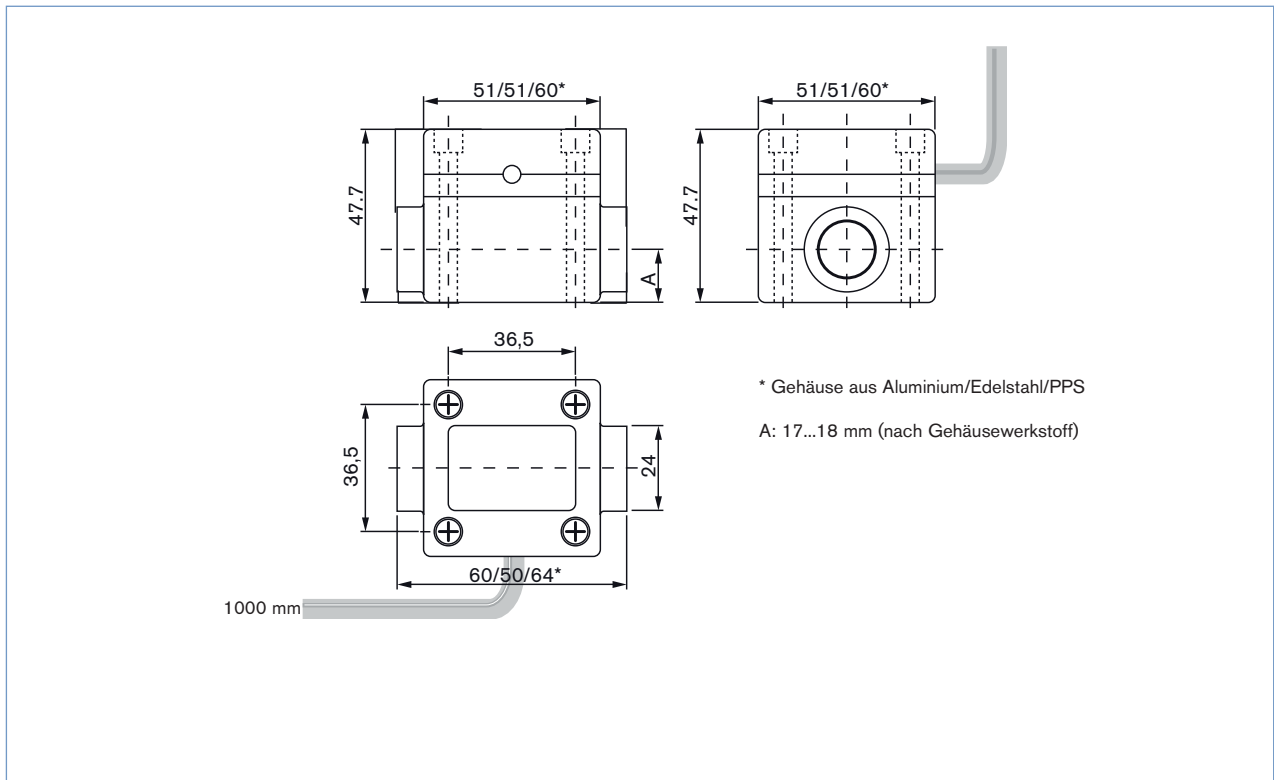
+80 °C max.
 +120 °C max.

Relative Feuchtigkeit

≤ 85%, nicht kondensiert

Daten Kompletgerät	
Leistungsanschluss	Gewinde 1/8"; 1/4" (G oder NPT)
Messbereich	0,5 bis 500 l/h
Mediumstemperatur max.	Aluminium oder PPS Gehäuse: 80 °C Edelstahl Gehäuse 120 °C
Mediumsdruck max.	Aluminium oder PPS Gehäuse: 5 bar Edelstahl Gehäuse: 55 bar (550 bar auf Anfrage)
Viskosität	1 Pa.s. max. (höher auf Anfrage)
Max. Partikelgrösse	75 µm - Um Schäden durch Partikel zu vermeiden, wird der Einbau eines 75 µm (200 mesh) Filters möglichst nahe vor dem Sensor empfohlen
Genauigkeit	≤ ±1% vom Messwert
Wiederholbarkeit	≤ 0,03% vom Messwert
Elektrische Daten	
Sensor Typ	Hallsensor oder Reed Kontakt
Stromaufnahme	≤ 9 mA (Hallsensor)
Ausgangsfrequenz	
Hallsensor	Offener Kollektor, NPN, max. 25 mA, 4,5 bis 24 V DC
Reed Kontakt	Schaltspannung 30 V DC max. Strom: 0,5 A
K-Faktor	
0,5-100 l/h	1000 Puls/l
15-500 l/h	400 Puls/l
Normen, Richtlinien und Zulassungen	
Schutzklasse	IP54 (NEMA 13)

Abmessungen [mm]




Bestell-Tabelle für Durchflussmessgerät Typ 8071

Leitungs-anschluss	Durchflussbereich		Gehäusewerkstoff	Max. Druck	Ovalräder/Lagerwerkstoff	Dichtung	Bestell-Nr.
	> 5 mPa.s. (0,13 bis 26,4 gph)	< 5 mPa.s. (0,53 bis 26,4 gph)					
G 1/8	0.5-100 l/h (0,13 bis 26,4 gph)	2-100 l/h (0,53 bis 26,4 gph)	Aluminium	5 bar	Edelstahl	FKM	565 117
			Edelstahl	55 bar	Edelstahl	FFKM	565 118
NPT 1/8	0.5-100 l/h (0,53 bis 26,4 gph)	2-100 l/h (0,53 bis 26,4 gph)	Aluminium	5 bar	Edelstahl	FKM	565 119
			Edelstahl	55 bar	Edelstahl	FFKM	565 120
G 1/4	0.5-100 l/h (0,53 bis 26,4 gph)	2-100 l/h (0,53 bis 26,4 gph)	PPS	5 bar	PPS / Hastalloy C	FFKM	432 288
			Edelstahl	55 bar	Edelstahl	FFKM	433 864
	15-500 l/h (4,00 bis 132 gph)	40-500 l/h (10,56 bis 132 gph)	PPS	5 bar	PPS / Hastalloy C	FFKM	430 856
			Edelstahl	55 bar	Edelstahl	FFKM	437 518
			Edelstahl	55 bar	Edelstahl	FFKM	552 426
NPT 1/4	0.5-100 l/h (0,53 bis 26,4 gph)	2-100 l/h (0,53 bis 26,4 gph)	PPS	5 bar	PPS / Hastalloy C	FFKM	448 654
			Edelstahl	55 bar	Edelstahl	FFKM	448 656
	15-500 l/h (4,00 bis 132 gph)	40-500 l/h (10,56 bis 132 gph)	PPS	5 bar	PPS / Hastalloy C	FFKM	448 655
			Edelstahl	55 bar	Edelstahl	FFKM	448 657
		15-500 l/h für hohe Viskosität*	Edelstahl	55 bar	Edelstahl	FFKM	553 652

* > 1 mPa.s.

Bestell-Tabelle für Zubehör

Beschreibung	Bestell-Nr.
Satz mit zwei Ovalrädern aus Edelstahl, Messbereich 0.5-100 l/h	550 919
Satz mit zwei Ovalrädern aus Edelstahl, Messbereich 15-500 l/h	550 920
Satz mit zwei Ovalrädern aus PPS, Messbereich 0.5-100 l/h	550 921
Satz mit zwei Ovalrädern aus PPS, Messbereich 15-500 l/h	550 922
FKM-Dichtung	550 923
FFKM-Dichtung	550 959
Satz mit Edelstahl- Deckel mit Hallsensor und Reed Kontakt	553 653
Satz mit PPS- Deckel mit Hallsensor und Reed Kontakt	553 654
Satz mit Aluminium- Deckel mit Hallsensor und Reed Kontakt	565 469

 Weitere Ausführungen auf Anfrage


Werkstoff

Satz mit Edelstahl- Deckel mit Hallsensor und Reed Kontakt

Klicken Sie bitte hier, um die für Sie zuständige Bürkert Niederlassung in Ihrer Nähe zu finden →

www.burkert.com
Bei speziellen Anforderungen,
beraten wir Sie gerne.Änderungen vorbehalten.
© Christian Bürkert GmbH & Co. KG

1401/14_DE-de_00890886